

HOW TO INSTALL | CÓMO INSTALAR | COMMENT INSTALLER

Inside-/ceiling- or outside-mount cellular, pleated, or Roman continuous-loop lift shade

Persianas con lazo continuo, plisadas, romanas o celulares de montaje interior/en el techo o exterior

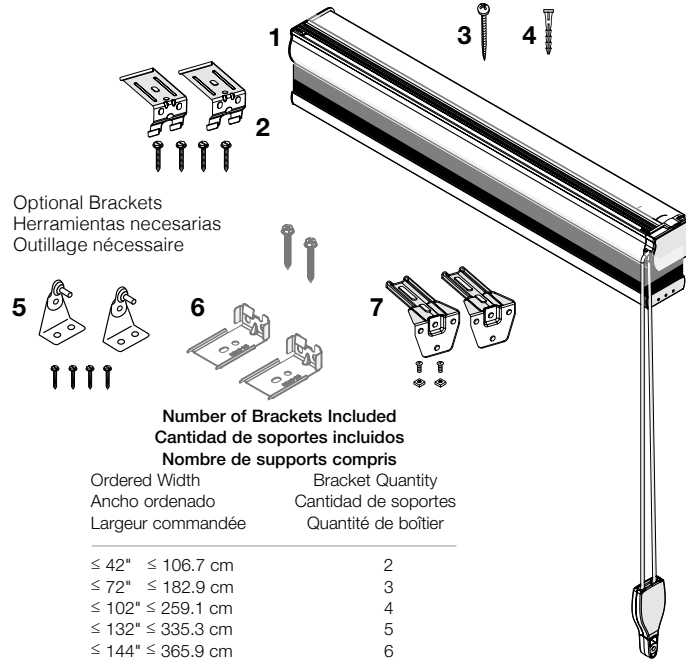
Toiles romaines, plissé ou cellulaire à boucle continue à montage intérieur/au plafond ou extérieur

Everything needed to install your shade
 Todo lo necesario para instalar su persiana
 Tout le nécessaire pour la pose d'un toile

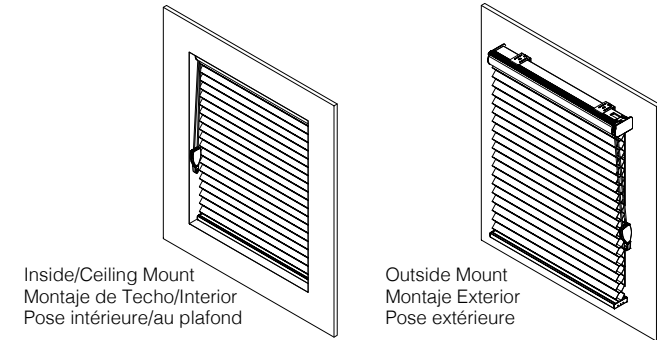
- 1 Shade
- 2 Brackets/screws
- 3 Cord guide mounting screw
- 4 Wall anchor
- 5 Optional hold down brackets
- 6 Top down only bottom brackets
- 7 Optional extension brackets

- 1 Persiana
- 2 Soportes/tornillos
- 3 Tornillo de montaje de la guía del cordón
- 4 Ancla de expansión de pared
- 5 Soportes inferiores solo para tipo arriba-abajo
- 6 Soportes sostenedores inferiores opcionales
- 7 Soportes de extensión opcionales

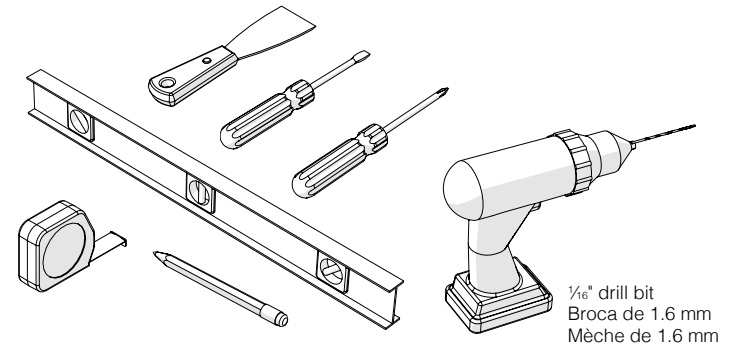
- 1 Toile
- 2 Supports/vis
- 3 Vis de montage du guide à cordon
- 4 Ancrage mural
- 5 Supports pour toile à ouverture vers le bas uniquement
- 6 Supports de retenue (en option)
- 7 Rallonges (en option)



Finished Looks | Apariencia Final | Aspects Finis

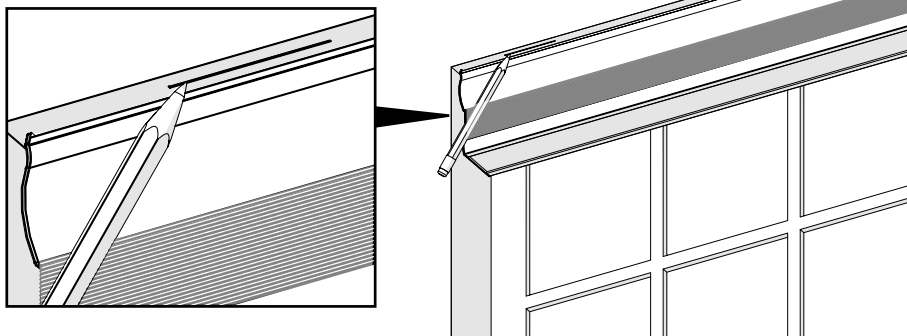


Tools Needed | Herramientas Necesarias | Outillage Nécessaire



Inside/Ceiling Mount | Montaje de Techo/Interior | Pose intérieure/au plafond

- 1** Place shade in desired location and mark front edge
 Coloque la persiana en el lugar deseado y marque el borde frontal
 Placer la toile à l'endroit souhaité et marquer le rebord avant



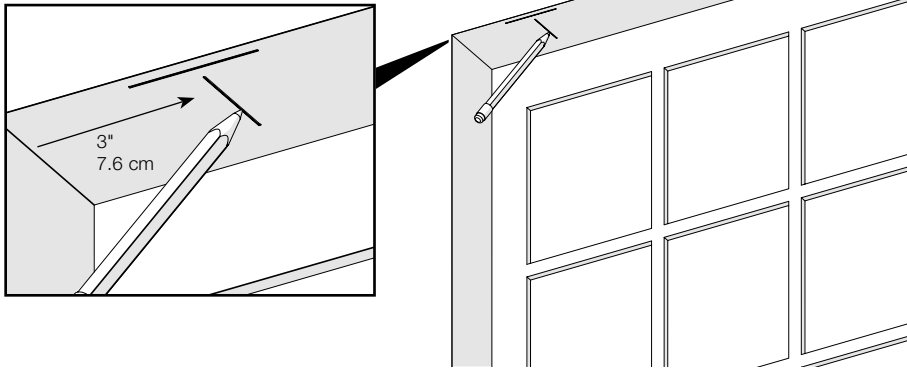
SPRINGS WINDOW FASHIONS
 the Best Experience Company

Springs Window Fashions • Middleton, WI 53562-1096 • www.springswindowfashions.com

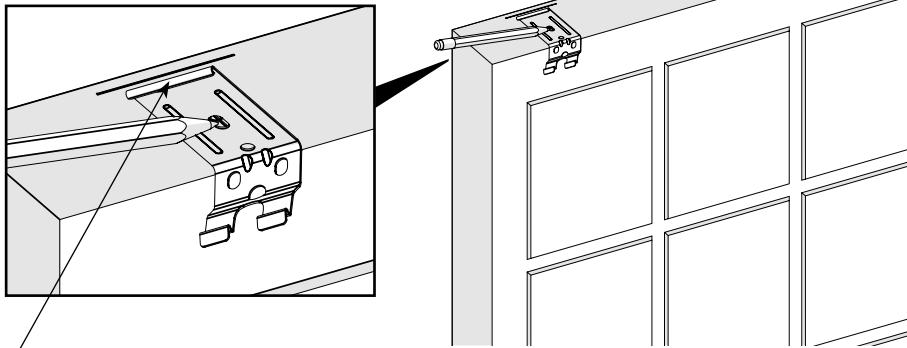
79140-00 (8/19) 18-10181

2

Measure 3" in from shade edge on both ends and mark
 Mida 7.6 cm desde el borde de la persiana en ambos extremos y marque
 Mesurer une distance de 7,6 cm depuis le rebord de la toile aux deux extrémités et marquer

**3**

Mark screw locations; center additional brackets, if applicable
 Marque la ubicación de los tornillos; centre los soportes adicionales, si es aplicable
 Marquer l'emplacement des vis ; centrer les supports supplémentaires, le cas échéant

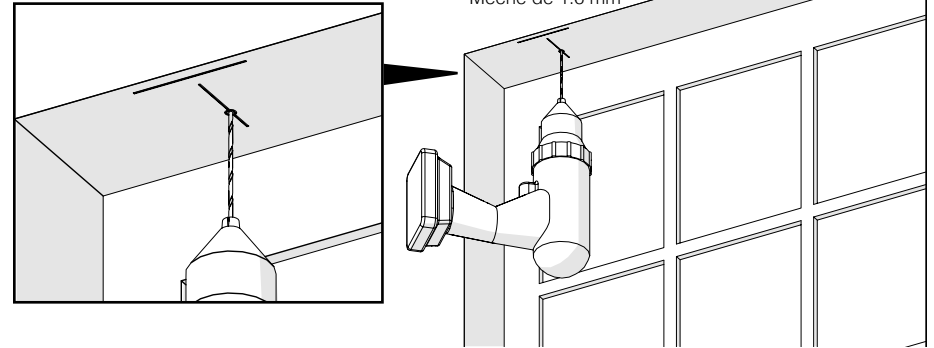


Position $\frac{5}{16}$ " from the window casing for a flush mount*
 Ubique a 0.8 cm desde el marco de la ventana para un montaje empotrado*
 Placer à une distance de 0,8 cm de l'encadrement de la fenêtre pour un montage affleuré*

*Recess mount recommended: Position $1\frac{1}{16}$ " from window casing to allow for cord tensioner installation
 * Se recomienda un montaje empotrado: Ubique a 3 cm desde el marco de la ventana para permitir la instalación del tensor de la cuerda
 *Montage encastré recommandé : Placez à une distance de 3 cm de l'encadrement de la fenêtre afin de pouvoir installer le tendeur de cordon

4

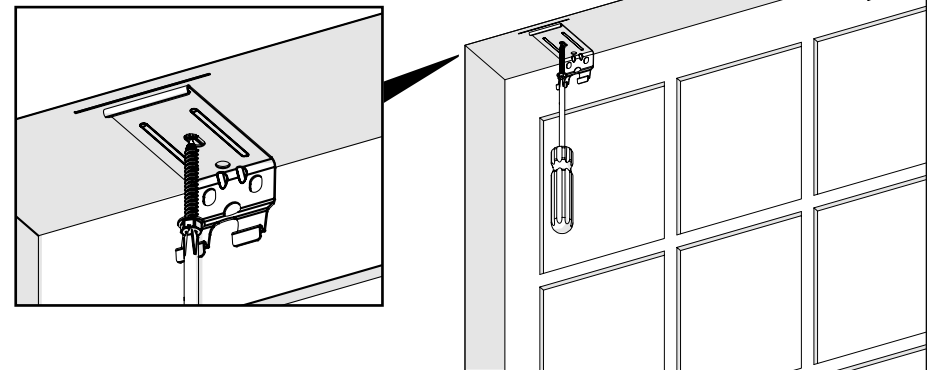
Drill holes
 Taladre los agujeros
 Percer les trous



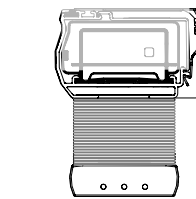
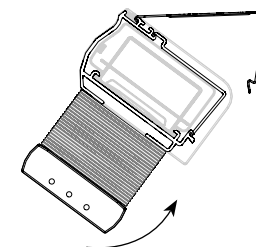
$\frac{1}{16}$ " drill bit
 Broca de 1.6 mm
 Mèche de 1.6 mm

5

Screw brackets into place
 Atornille los soportes en su lugar
 Visser les supports

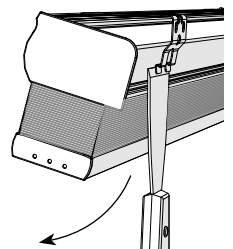
**6**

Mount shade into brackets
 Monte la persiana en los soportes
 Monter la toile sur les supports



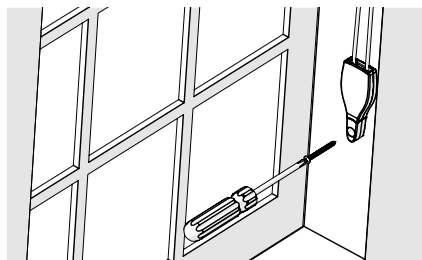
Snapped into position
 Colocado en posición
 Enclenché en position

Shade removal
 Remoción de la Persiana
 Enlèvement de la toile

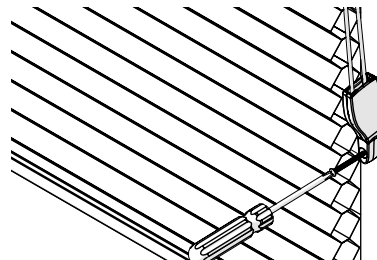


- 7** Mount cord tensioner; see instructions with cord loop
 Monte el cordón tensionador; ver las instrucciones lazo con cordón
 Poser le tendeur de cordon ; voir les instructions avec boucle de cordon

Inside/Ceiling Mount
 Montaje de Techo/Interior | Pose intérieure/au plafond



Outside Mount
 Montaje Exterior | Pose extérieure



⚠ WARNING
⚠ ADVERTENCIA
⚠ AVERTISSEMENT

Window Blind Cord Can STRANGLE Your Child. Keep cords out of children's reach.

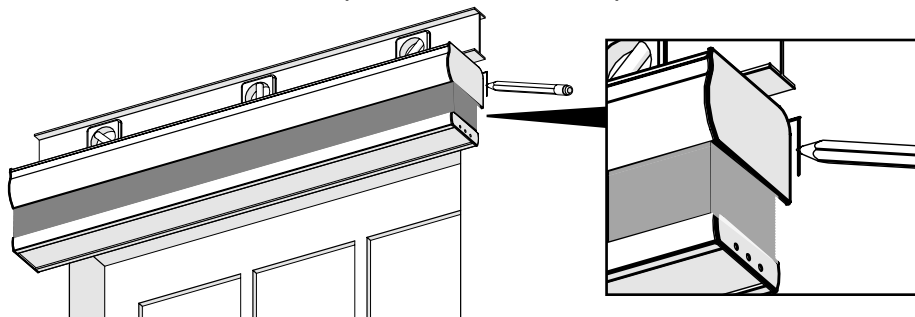
La cuerda de la persiana puede ESTRANGULAR a su hijo. Mantenga las cuerdas fuera del alcance de los niños.

Le cordon de la toile peut ÉTRANGLER votre enfant. Garder les cordons hors de la portée des enfants.

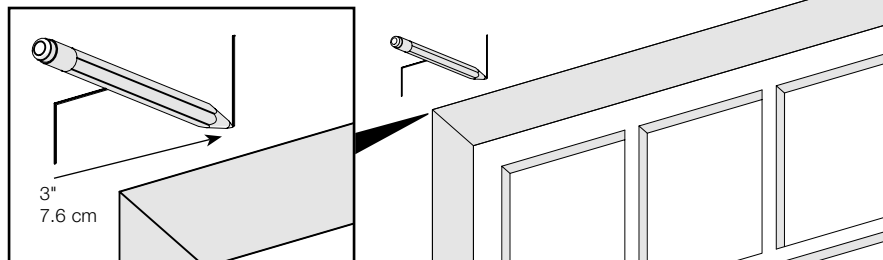


Outside Mount | Montaje Exterior | Pose extérieure

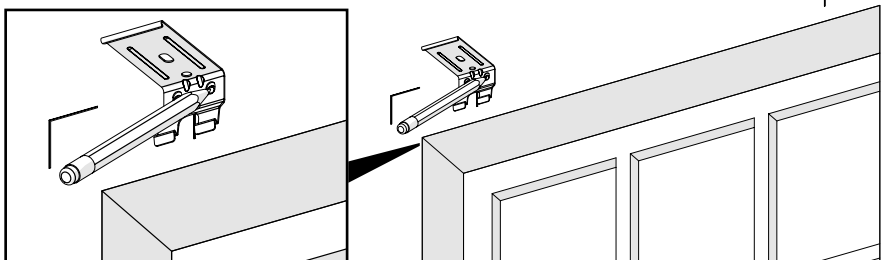
- 1** Place shade in desired location and mark corners
 Coloque la persiana en la ubicación deseada, marque las esquinas
 Placer la toile dans l'emplacement souhaité, marquer les coins



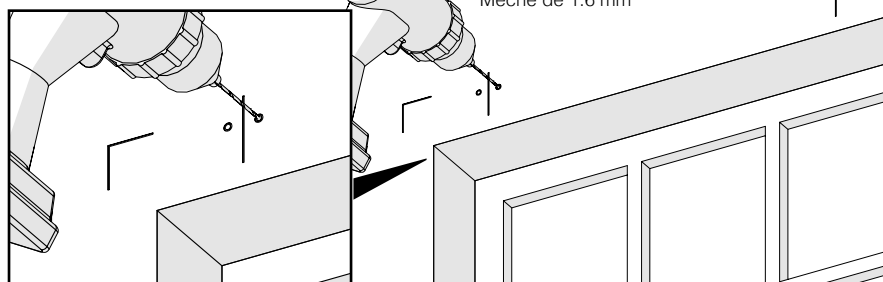
- 2** Measure 3" in from shade edge on both ends and mark
 Mida desde el borde de la persiana en ambos extremos y marque
 Mesurer depuis le bord de la toile à chaque extrémité, et marquer



- 3** Mark screw locations; center additional brackets, if applicable
 Marque la ubicación de los tornillos; centre los soportes adicionales, si es aplicable
 Marquer l'emplacement des vis ; centrer les supports supplémentaires, le cas échéant

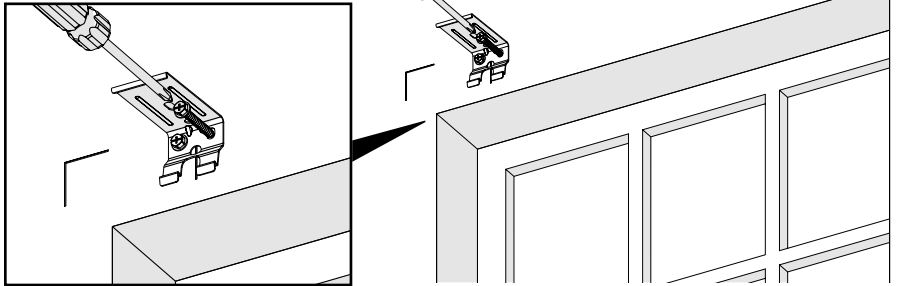


- 4** Drill holes
 Taladre los agujeros
 Percer les trous



5

Screw brackets into place
Atornille los soportes en su lugar
Visser les supports

**6**

Mount shade into brackets. (See other side for diagram and instructions.)
Monte la persiana en los soportes. (Consulte el otro lado para ver el diagrama y las instrucciones.)
Monter la toile sur les supports. (Se reporter au verso pour le schéma et les directives)

7

Mount cord tensioner. (See other side for diagram and instructions.)
Conecte las asideras sin cordón. (Consulte el otro lado para ver el diagrama y las instrucciones.)
Monter le tendeur de cordon. (Se reporter au verso pour le schéma et les directives)

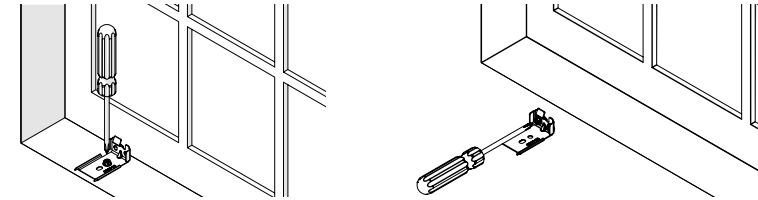
Top down only: cellular**Tipo arriba-abajo: celular solamente****Uniquement pour les toiles à ouverture vers le bas : pour toile cellulaire**

Inside/ceiling mount

Montaje de techo/interior • Pose intérieure/au plafond

Outside mount

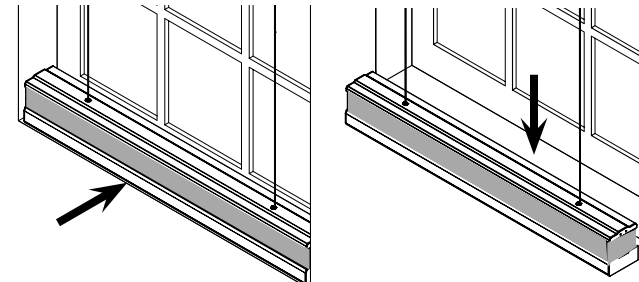
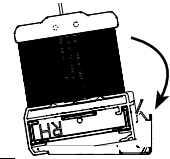
Montaje exterior • Pose extérieure

1

Mount bottomrail brackets to window sill directly below headrail brackets; ensure they are level and in line with each other.

Monte los soportes del riel inferior en el alféizar de la ventana directamente bajo los soportes del cabezal; asegúrese que están a nivel y alineados uno con otro.

Poser les supports de barre inférieure à l'appui de baie directement sous les supports de boîtier ; s'assurer qu'ils soient de niveau et aligner l'un par rapport à l'autre.

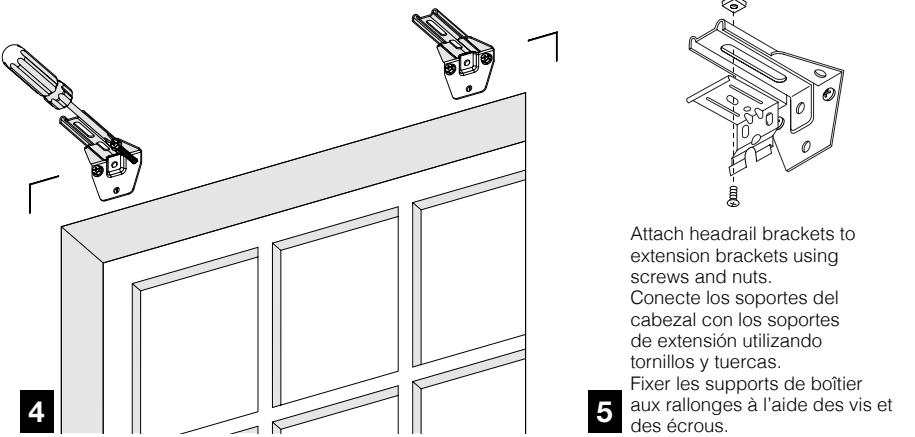
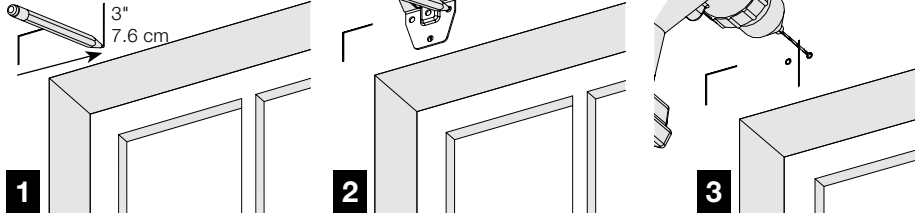
2**3**

Lower shade and lower stack. Hook the front of bottomrail onto the front of the brackets, rotate the rail back and snap into place. Some downward pressure may be required to reach the bracket.

Baje la persiana y baje el bloque de persianas. Enganche el frente del riel inferior en el frente de los soportes, gire el riel hacia atrás y conecte en su lugar. Puede ser necesario realizar una presión hacia abajo para alcanzar el soporte.

Baisser la toile et baisser les bandes. Accrocher l'avant de la barre inférieure sur l'avant des supports, faire pivoter la barre vers l'arrière et l'emboîter. Il peut être nécessaire de faire pression vers le bas pour atteindre le support.

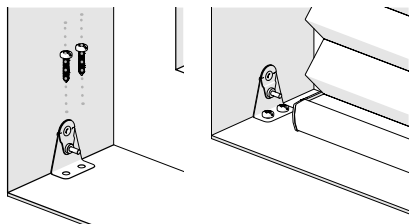
Optional Extension Bracket
Soporte de Extensión Opcional
Rallonge (en option)



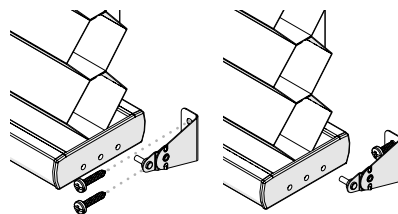
Attach headrail brackets to extension brackets using screws and nuts.
 Conecte los soportes del cabezal con los soportes de extensión utilizando tornillos y tuercas.
 Fixer les supports de boîtier aux rallonges à l'aide des vis et des écrous.

Optional Hold Down Brackets
Opcional Soportes Para los Sostenedores Inferiores
En Option Supports de Retenue

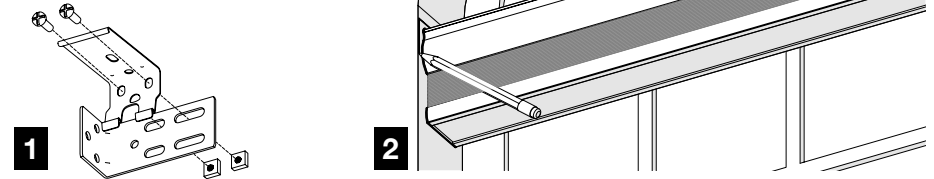
Inside/Ceiling Mount
 Montaje de Techo/Interior | Pose intérieure/au plafond



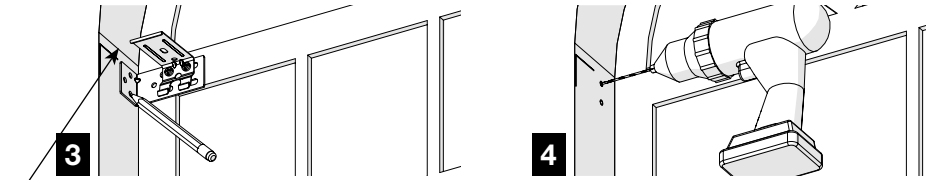
Outside Mount
 Montaje Exterior | Pose extérieure



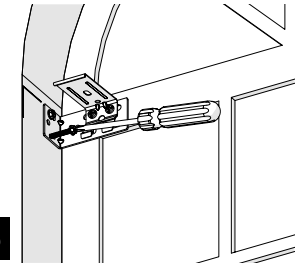
Optional Side Mount
Montaje Lateral Opcional
Pose latérale (en option)



Optional side mount for shades 60" or less: Assemble brackets.
 Montaje lateral opcional para persianas de 152.4 cm o menores: ensamble los soportes.
 Pose latérale en option pour toiles de 152.4 cm ou moins : assemblez les supports.



Measurements from window casing to front of bracket for flush mount:
 1 1/8" for 3/8" single Cell and 1" pleated Shades
 1 1/2" for 3/4" single cell, 1/2" double cell and 2" pleated Shades
 Add 3/8" for recessed mounting depth
 Medidas desde el marco de la ventana hasta la parte frontal del soporte para montaje empotrado:
 3.5 cm para persianas de célula única de 0.9 cm y plisadas de 2.5 cm
 4.1 cm para persianas de célula única de 1.9 cm, de célula doble de 1.2 cm y plisadas de 5 cm
 Agregue 2.2 cm para la profundidad del montaje empotrado
 Mesures de l'encadrement de la fenêtre jusqu'à l'avant du support pour un montage affleuré :
 3,5 cm pour les toiles plissés de 0.9 cm et à cellule simple de 2.5 cm
 4,1 cm pour les toiles plissés de 1.9 cm et à cellule simple de 1.2 cm et à cellule double de 5 cm
 Ajoutez 2,2 cm à la profondeur du montage encastré



If you need additional support, please feel free to call our Customer Service Center at 1-800-221-6352 or email us at [windowfashions@springswindowfashions.com](mailto>windowfashions@springswindowfashions.com).
 Si necesita asistencia adicional, comuníquese con nuestro Centro de servicio al cliente al 1-800-221-6352 o por correo electrónico a [windowfashions@springswindowfashions.com](mailto>windowfashions@springswindowfashions.com).
 Si vous avez besoin d'aide supplémentaire, n'hésitez pas à communiquer avec notre centre de service à la clientèle au 1-800-221-6352 ou envoyez-nous un courriel à [windowfashions@springswindowfashions.com](mailto>windowfashions@springswindowfashions.com).

Product design may be protected by one or more patents.
 For details, visit www.springswindowfashions.com/about/pages/patent-info.aspx
 El diseño del producto puede estar protegido por una o más patentes.
 Para obtener detalles, visite www.springswindowfashions.com/about/pages/patent-info.aspx
 La conception du produit peut être protégée par un ou plusieurs brevets.
 Pour de plus amples détails, visitez www.springswindowfashions.com/about/pages/patent-info