

HOW TO INSTALL | CÓMO INSTALAR | COMMENT INSTALLER

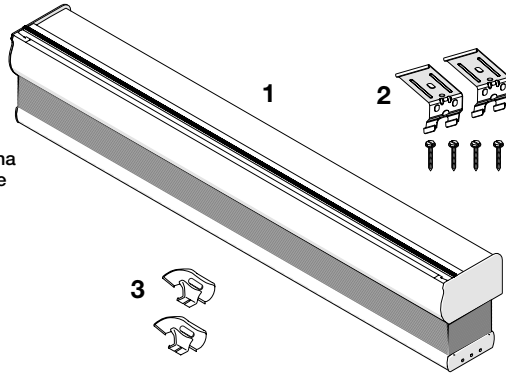
Inside/Ceiling or Outside Mount Cordless Lift Cellular or Pleated Shade
 Persiana de tela Celular o Plisada sin cordón de instalación empotrada/en el techo o exterior
 Store cellulaire ou plissé sans cordon à montage intérieur/au plafond ou extérieur

Everything needed to install your shade
 Todo lo necesario para instalar su persiana
 Tout le nécessaire pour la pose d'un store

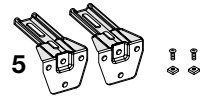
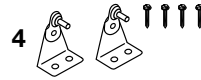
- 1 Shade
- 2 Brackets/Screws
- 3 Cordless Lift Handle(s)
- 4 Optional Hold down Brackets
- 5 Optional Extension Brackets
- 6 Optional Side-Mount Brackets

- 1 Persiana
- 2 Soportes/Tornillos
- 3 Asidera(s) Sin cordón
- 4 Soportes Sostenedores Inferiores Opcionales
- 5 Soportes de Extensión Opcionales
- 6 Soportes de Montaje Lateral Opcionales

- 1 Store
- 2 Supports/Vis
- 3 Poignée(s)
- 4 Supports de retenue (en option)
- 5 Rallonges (en option)
- 6 Supports pour pose latérale (en option)



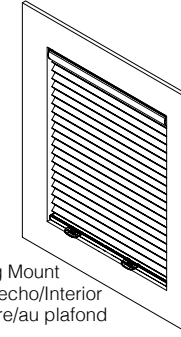
Optional Brackets
 Herramientas necesarias
 Outillage nécessaire



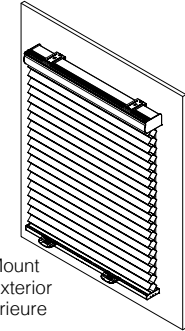
Number of Brackets Included
 Cantidad de soportes incluidos
 Nombre de supports compris

Ordered Width Ancho ordenado Largeur commandée	Bracket Qty. Cantidad de soportes Quantité de boîtier
≤ 42" ≤ 106.7 cm	2
≤ 72" ≤ 184.9 cm	3
≤ 102" ≤ 259 cm	4
≤ 132" ≤ 335.2 cm	5
≤ 144" ≤ 365.8 cm	6

Finished Looks | Apariencia Final | Aspects Finis

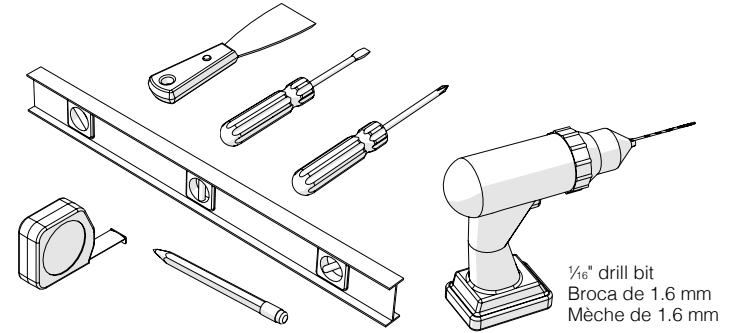


Inside/Ceiling Mount
 Montaje de Techo/Interior
 Pose intérieure/au plafond



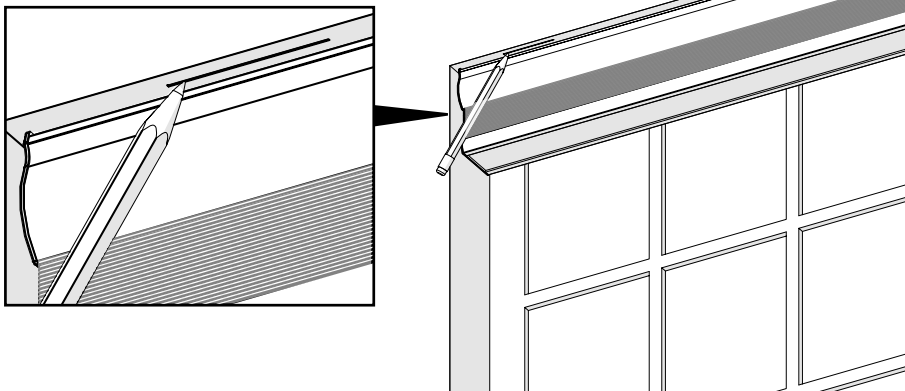
Outside Mount
 Montaje Exterior
 Pose extérieure

Tools Needed | Herramientas necesarias | Outillage nécessaire



Inside/Ceiling Mount | Montaje de Techo/Interior | Pose intérieure/au plafond

- 1** Place shade in desired location and mark front edge
 Coloque la persiana en el lugar deseado y marque el borde frontal
 Placer le store à l'endroit souhaité et marquer le rebord avant

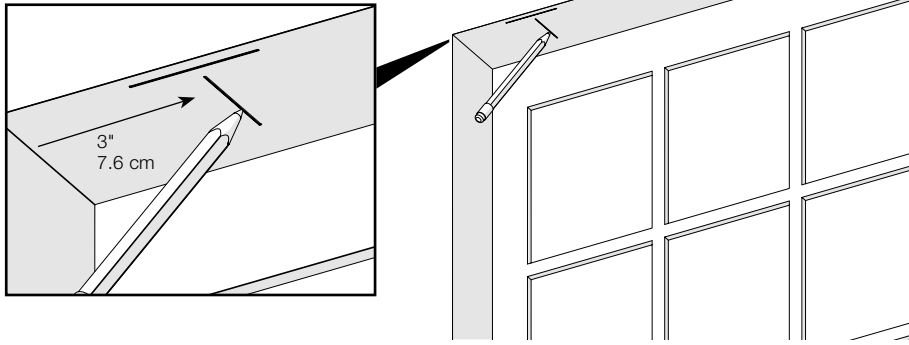


SPRINGS WINDOW FASHIONS
 the Best Experience Company

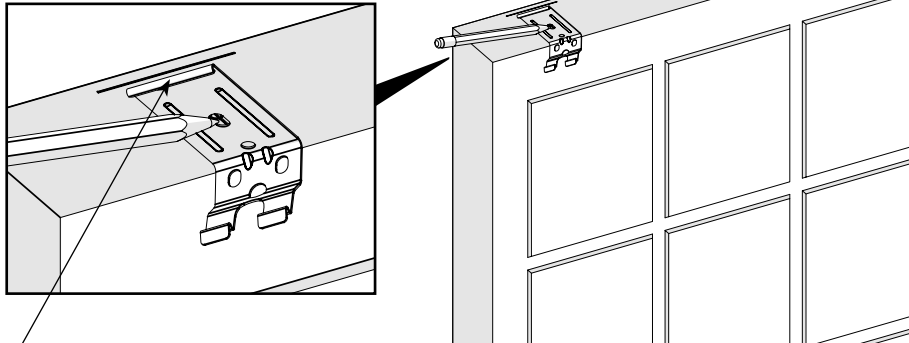
Springs Window Fashions • Middleton, WI 53562-1096 • www.springswindowfashions.com

79100-00 (8/19) 18-10174

- 2** Measure 3" in from shade edge on both ends and mark
 Mida 7.6 cm desde el borde de la persiana en ambos extremos y marque
 Mesurer une distance de 7,6 cm depuis le rebord du store aux deux extrémités et marquer

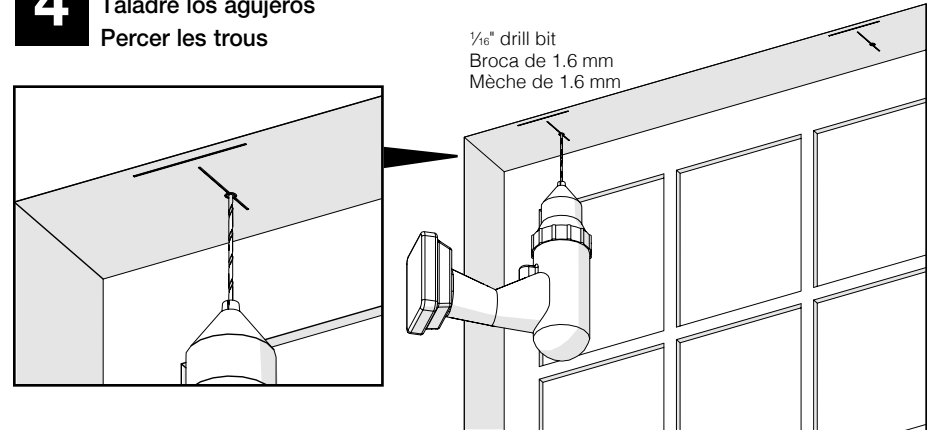


- 3** Mark screw locations; center additional brackets, if applicable
 Marque la ubicación de los tornillos; centre los soportes adicionales, si es aplicable
 Marquer l'emplacement des vis ; centrer les supports supplémentaires, le cas échéant

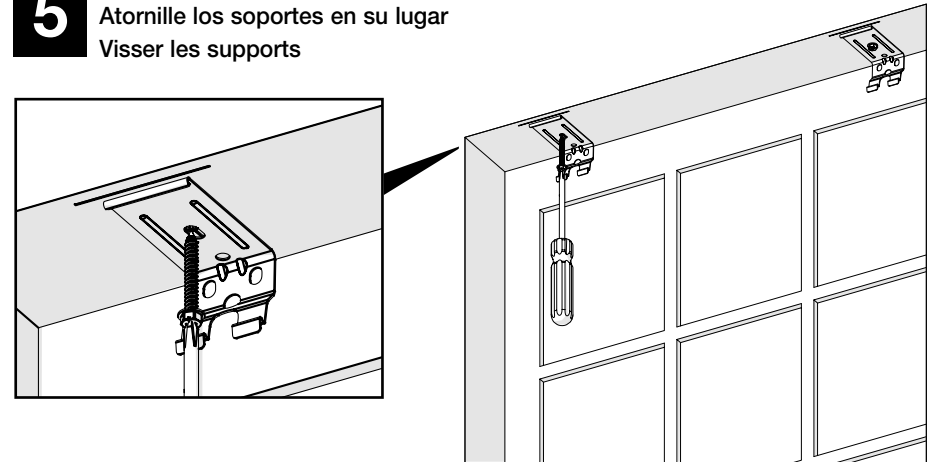


Position 5/16" from the window casing for a flush mount
 Ubique a 0,8 cm desde el marco de la ventana para un montaje empotrado
 Placer à une distance de 0,8 cm de l'encadrement de la fenêtre pour un montage affleuré

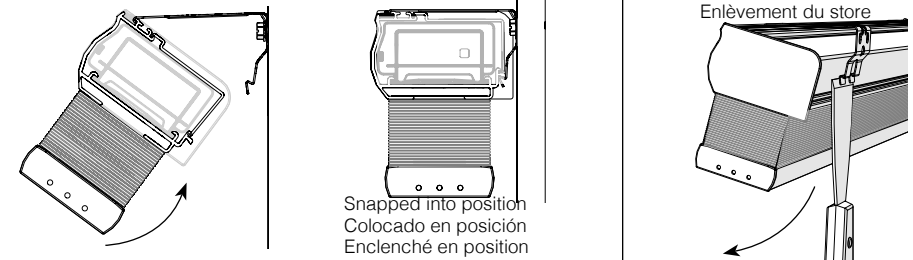
- 4** Drill holes
 Taladre los agujeros
 Percer les trous



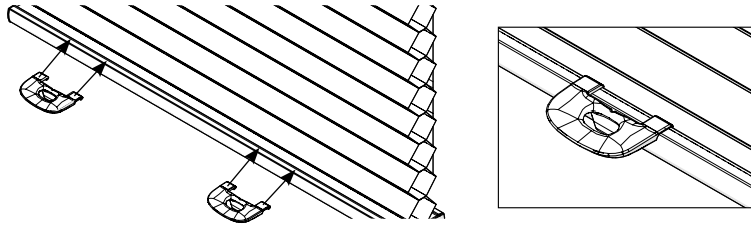
- 5** Screw brackets into place
 Atornille los soportes en su lugar
 Visser les supports



- 6** Mount shade into brackets
 Monte la persiana en los soportes
 Monter le store sur les supports



7 Attach cordless lift handle(s)
 Conecte las asideras sin cordón
 Fixer les poignées sans cordons



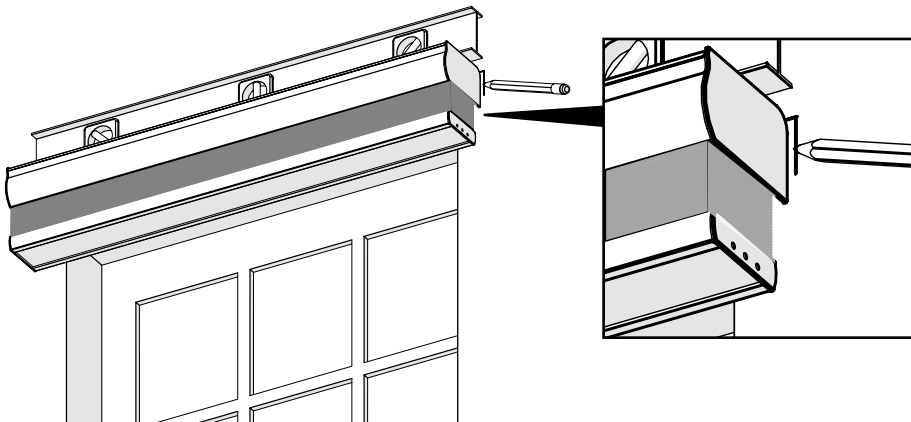
For shades up to 24" wide, clip a handle centered on the bottomrail; do not pinch fabric or slat. For larger shades, attach two handles, spaced evenly as far apart as you can comfortably reach. To lower shade, use handle(s) to pull down. To raise shade, use handle(s) to lift up.. Follow same procedure for bottom up / top down..

Para las persianas de hasta 60.96 centímetros de ancho, coloque una manija centrada con el riel inferior sin perforar la tela ni la tablilla. Para persianas más grandes, coloque dos manijas a una distancia de separación que usted pueda alcanzar fácilmente. Para bajar la persiana, utilice la(s) manija(s). Para subir la persiana, utilice la(s) manija(s). Siga el mismo procedimiento de abajo hacia arriba y de arriba hacia abajo.

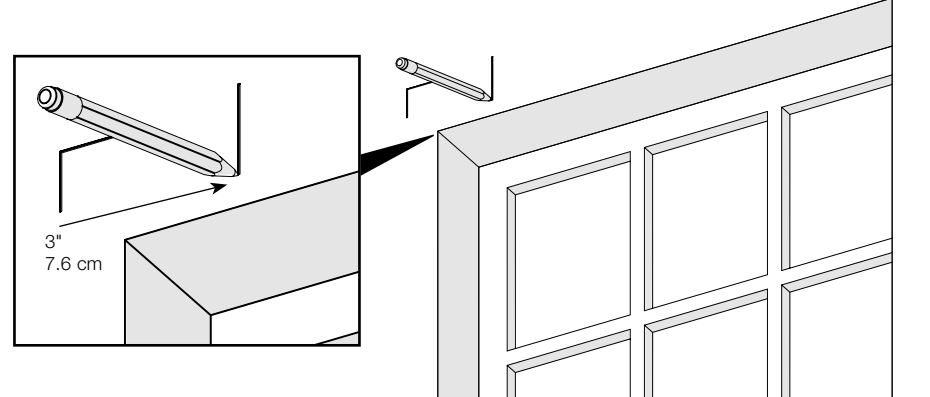
Pour les stores mesurant jusqu'à 60.96 centimètres de largeur, fixer une poignée centrée sur le rail inférieur, sans coincer le tissu ou les lattes. Pour les stores plus grands, fixer deux poignées, uniformément espacées aussi loin l'une de l'autre de manière à ce que vous puissiez les atteindre confortablement. Pour abaisser le store, utiliser la (les) poignée(s) pour tirer vers le bas. Pour relever le store, utiliser la (les) poignée(s) pour tirer vers le haut. Suivre la même procédure pour le haut abaissé/bas relevé.

Outside Mount | Montaje Exterior | Pose extérieure

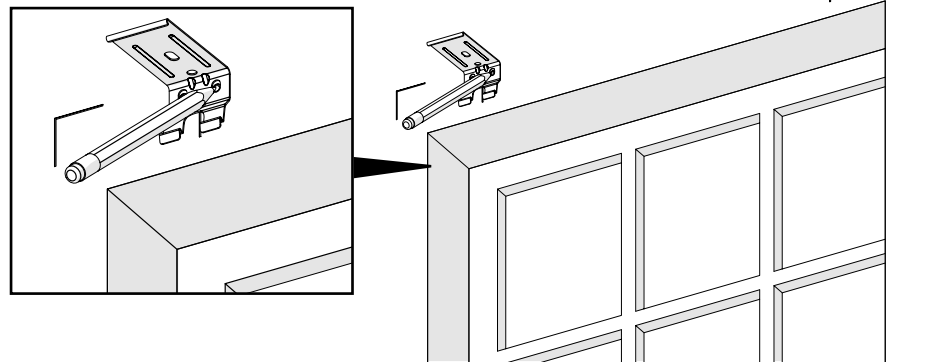
1 Place shade in desired location and mark corners
 Coloque la persiana en la ubicación deseada, marque las esquinas
 Placer le store dans l'emplacement souhaité, marquer les coins



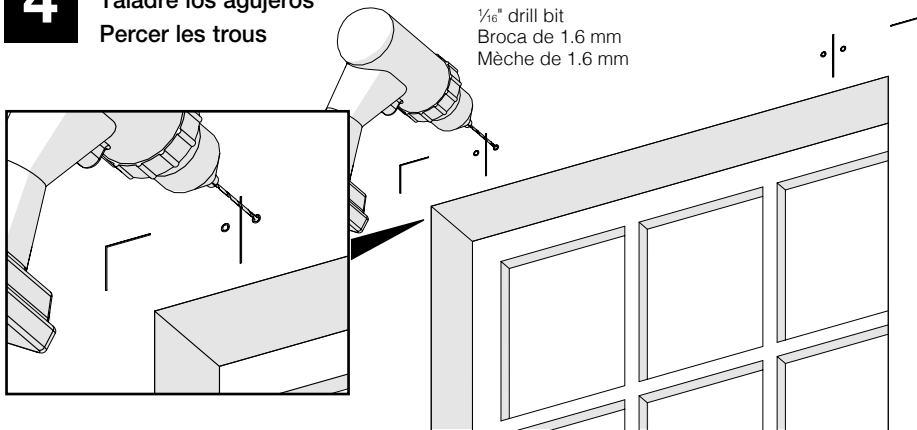
2 Measure 3" in from shade edge on both ends and mark
 Mida desde el borde de la persiana en ambos extremos y marque
 Mesurer depuis le bord du store à chaque extrémité, et marquer



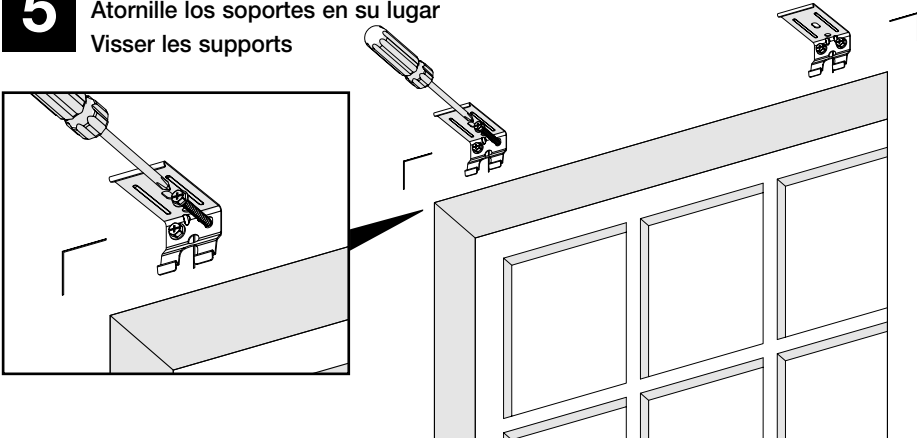
3 Mark screw locations; center additional brackets, if applicable
 Marque la ubicación de los tornillos; centre los soportes adicionales, si es aplicable
 Marquer l'emplacement des vis ; centrer les supports supplémentaires, le cas échéant



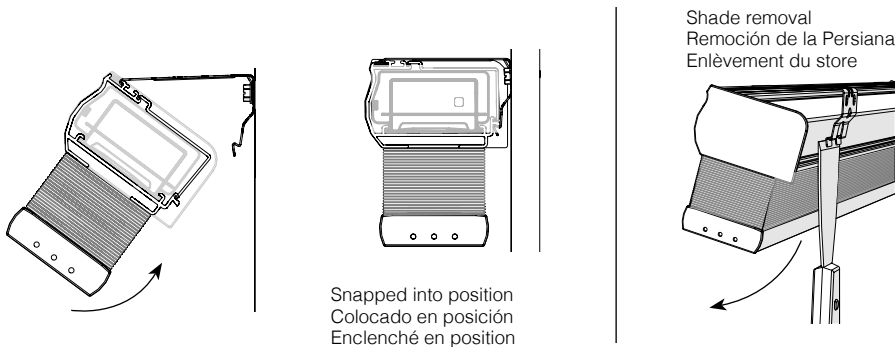
4 Drill holes
Taladre los agujeros
Perçer les trous



5 Screw brackets into place
Atornille los soportes en su lugar
Visser les supports

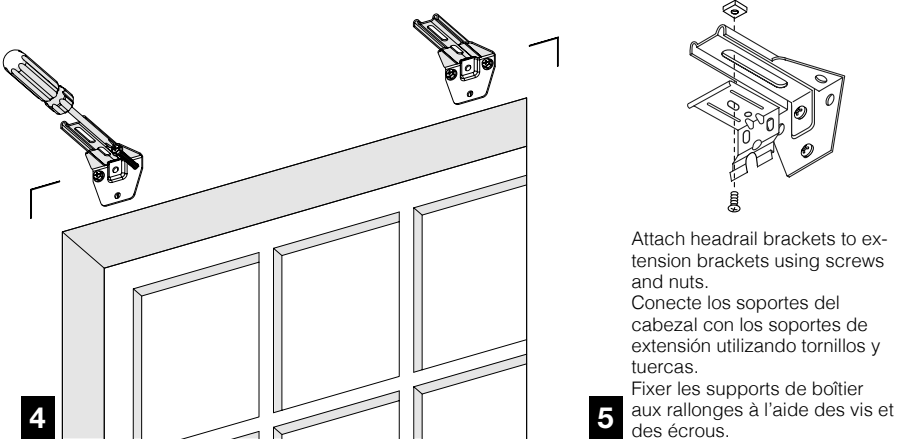
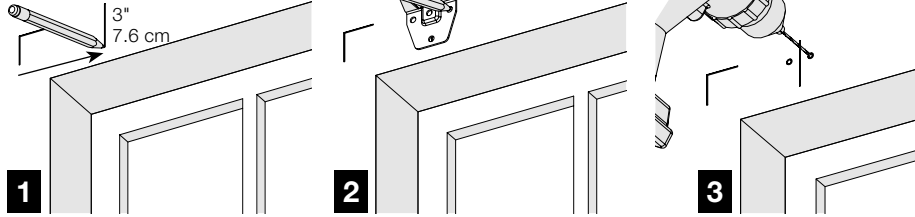


6 Mount shade into brackets
Monte la persiana en los soportes
Monter le store sur les supports



7 Attach cordless lift handle(s). (See other side for diagram and instructions.)
Conecte las asideras sin cordón. (Consulte el otro lado para ver el diagrama y las instrucciones.)
Fixer les poignées sans cordons (Se reporter au verso pour le schéma et les directives)

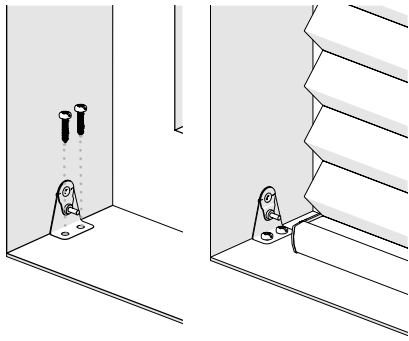
Optional Extension Bracket
Soporte de Extensión Opcional
Rallonge (en option)



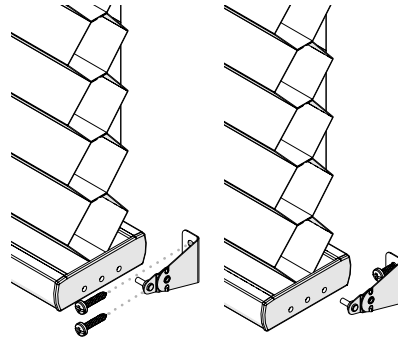
Attach headrail brackets to extension brackets using screws and nuts.
 Conecte los soportes del cabezal con los soportes de extensión utilizando tornillos y tuercas.
 Fixer les supports de boîtier aux rallonges à l'aide des vis et des écrous.

Optional hold down brackets
Opcional soportes para los sostenedores inferiores
En option supports de retenue

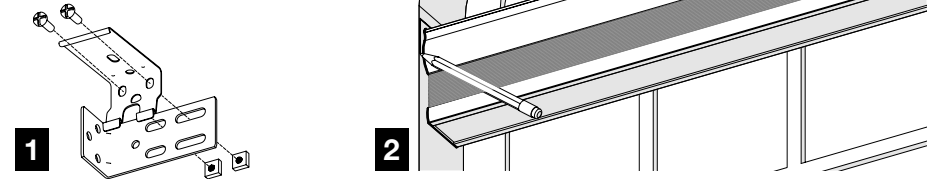
Inside/Ceiling Mount
 Montaje de Techo/Interior | Pose intérieure/au plafond



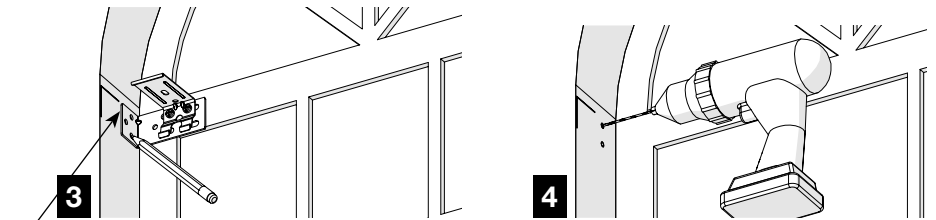
Outside Mount
 Montaje Exterior | Pose extérieure



Optional Side Mount
Montaje Lateral Opcional
Pose latérale (en option)



Optional side mount for shades 60" or less: Assemble brackets.
 Montaje lateral opcional para persianas de 152.4 cm o menores: ensamble los soportes.
 Pose latérale en option pour stores de 152.4 cm ou moins : assembler les supports.



Measurements from window casing to front of bracket for flush mount:
 1 1/8" for 3/8" Single Cell and 1" Pleated Shades
 1 1/8" for 3/4" Single Cell, 1/2" Double Cell and 2" Pleated Shades
 2 3/8" for 1 1/4" Single Cell Shade
 Medidas desde el marco de la ventana hasta la parte frontal del soporte para montaje empotrado:
 3.5 cm para persianas de célula única de 0.9 cm y plisadas de 2.6 cm
 4.1 cm para persianas de célula única de 1.9 cm, de célula doble de 1.3 cm y plisadas de 5.1 cm
 6 cm para persianas de célula única de 3.1 cm

Mesures de l'encadrement de la fenêtre jusqu'à l'avant du support pour un montage affleuré :
 3.5 cm pour les stores plissés de 2.6 cm et à cellule simple de 0.9 cm
 4.1 cm pour les stores plissés de 5.1 cm et à cellule simple de 1.9 cm et à cellule double de 3.1 cm
 6 cm pour les stores à cellule simple de 3.1 cm

Should you need additional support, please feel free to call our Customer Service Center at 1-800-221-6352 or email us at [windowfashions@springswindowfashions.com](mailto>windowfashions@springswindowfashions.com).

Si necesita asistencia adicional, comuníquese con nuestro Centro de servicio al cliente al 1-800-221-6352 o por correo electrónico a [windowfashions@springswindowfashions.com](mailto>windowfashions@springswindowfashions.com).

Si vous avez besoin d'aide supplémentaire, n'hésitez pas à communiquer avec notre centre de service à la clientèle au 1-800-221-6352 ou envoyez-nous un courriel à [windowfashions@springswindowfashions.com](mailto>windowfashions@springswindowfashions.com).

Product design may be protected by one or more patents.
 For details, visit www.springswindowfashions.com/about/pages/patent-info.
 El diseño del producto puede estar protegido por una o más patentes.
 Para obtener detalles, visite www.springswindowfashions.com/about/pages/patent-info.
 La conception du produit peut être protégée par un ou plusieurs brevets.
 Pour de plus amples détails, visitez www.springswindowfashions.com/about/pages/patent-info.