

Thank you for choosing Springs Window Fashions. Your window treatment has been custom-sized based on your specifications and created with the highest standards of quality and craftsmanship. Follow the easy step-by-step instructions to install your window treatment. Should you need additional support, please feel free to call our Customer Service Center at 1-800-221-6352 or email us at windowfashions@springswindowfashions.com. We are glad to help you.

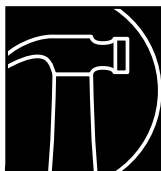
For additional safety information in Canada, contact 1-866-662-0666.

Gracias por elegir Springs Window Fashions. Su decoración para ventanas se ha confeccionado a la medida según sus especificaciones y con los estándares más altos de calidad y fabricación. Siga las instrucciones sencillas y detalladas para instalar la decoración para ventanas. Si necesita asistencia adicional, comuníquese con nuestro Centro de servicio al cliente al 1-800-221-6352 o por correo electrónico a windowfashions@springswindowfashions.com. Es un gusto poder ayudarle.

Para obtener más información de seguridad en Canadá, llame al 1-866-662-0666.

Merci d'avoir choisi Springs Window Fashions. Votre traitement de fenêtre a été taillé sur mesure selon vos spécifications et créé avec les normes les plus élevées de qualité et de fabrication. Suivez les directives étape par étape faciles pour installer votre traitement de fenêtre. Si vous avez besoin d'aide supplémentaire, n'hésitez pas à communiquer avec notre centre de service à la clientèle au 1-800-221-6352 ou envoyez-nous un courriel à windowfashions@springswindowfashions.com. Nous sommes heureux de vous aider.

Pour obtenir des renseignements supplémentaires sur la sécurité au Canada, composez le 1-866-662-0666.



HOW TO INSTALL CÓMO INSTALAR COMMENT INSTALLER

Natural Drapes Cortinajes naturales Rideaux en bois tissé

NOTE: The included screws are for installation through dry wall and into a stud or solid wood member. If you are installing this product on other surfaces, obtain the correct wall anchors from your local hardware store or home center.

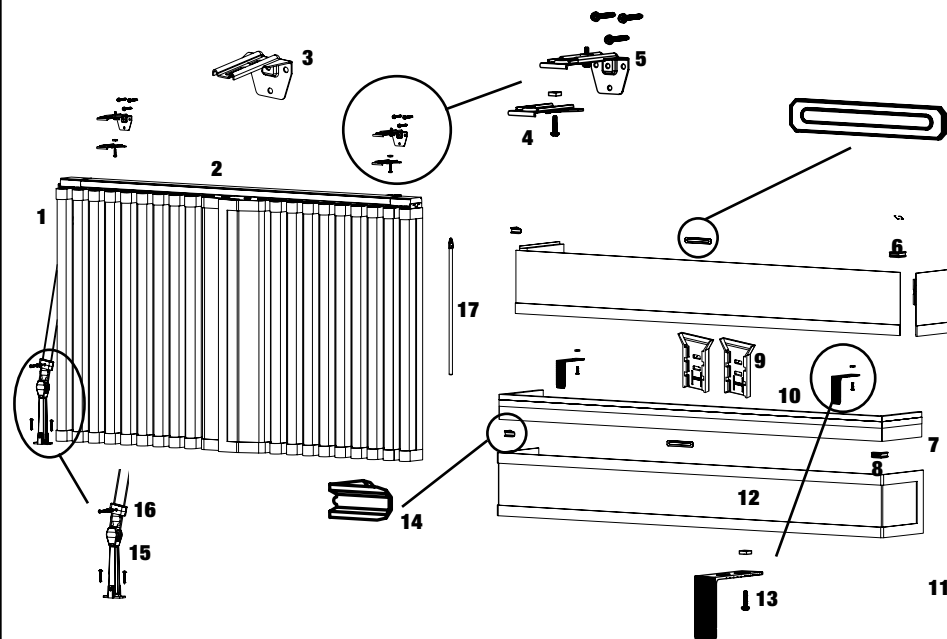
NOTA: Los tornillos incluidos son para realizar la instalación en láminas de yeso y vigas o elementos de madera lisa. Si instala este producto sobre otras superficies, obtenga los anclajes para pared adecuados en la ferretería o el centro de venta de artículos para el hogar de su localidad.

REMARQUE : Les vis comprises servent à l'installation sur les cloisons sèches et dans un montant ou un pied en bois massif. Si vous installez ce produit sur d'autres surfaces, procurez-vous les dispositifs d'ancrage au mur appropriés à votre quincaillerie ou centre de rénovation domiciliaire locaux.

Bracket Quantity • Cantidad de soportes • Nombre de supports					
Blind Width (inches)	Mounting and Valance Bracket Quantity	Ancho de la persiana (centímetros)	Cantidad de soportes de montaje y de la cenefa	Largeur du store (pouces)	Nombre de supports de montage et de cantonnière
24	2	24	2	24	2
48	3	48	3	48	3
72	4	72	4	72	4
96	5	96	5	96	5
120	6	120	6	120	6
144	7	144	7	144	7
168	8	168	8	168	8
192	9	192	9	192	9
216	10	216	10	216	10
240	11	240	11	240	11
264	12	264	12	264	12
288	13	288	13	288	13
312	14	312	14	312	14
320	15	320	15	320	15

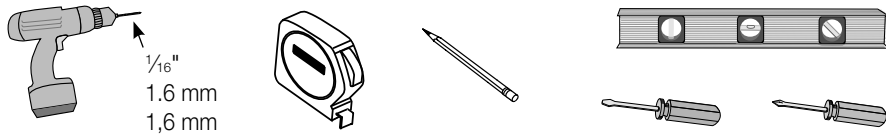


Everything needed to install your drapery Todo lo necesario para instalar su cortinaje Tout ce dont vous avez besoin pour installer votre rideau



- | | | | | | |
|----|---|----|---|----|--|
| 1 | Drape | 1 | Cortinaje | 1 | Rideau |
| 2 | Headrail | 2 | Riel superior | 2 | Rail de retenue |
| 3 | Optional Long Projection Bracket | 3 | Soporte de proyección largo opcional | 3 | Long support de projection en option |
| 4 | Mounting Clip and Screws | 4 | Sujetador de montaje y tornillos | 4 | Pince et vis de montage |
| 5 | Mounting Clip with Standard Projection Bracket assembly | 5 | Sujetador de montaje con ensamble de soporte de proyección estándar | 5 | Pince de montage avec assemblage de support de projection standard |
| 6 | Valance Splice | 6 | Empalme de la cenefa | 6 | Épissure de cantonnière |
| 7 | Return | 7 | Retorno | 7 | Retour |
| 8 | Optional Horizontally Oriented Valance | 8 | Cenefa de orientación horizontal opcional | 8 | Cantonnière orientée horizontalement en option |
| 9 | Valance Slide | 9 | Deslizador de la cenefa | 9 | Glissière de cantonnière |
| 10 | Valance Backer | 10 | Lámina de la cenefa | 10 | Endos de cantonnière |
| 11 | Return Backer | 11 | Lámina de retorno | 11 | Endos de retour |
| 12 | Valance Fabric – vertically oriented | 12 | Tela de la cenefa: orientación vertical | 12 | Tissu de cantonnière – orienté verticalement |
| 13 | Valance Bracket with Nuts and Screws | 13 | Soporte de la cenefa con tornillos y tuercas | 13 | Support de cantonnière avec écrous et vis |
| 14 | Return Bracket | 14 | Soporte del retorno | 14 | Support de retour |
| 15 | Cord Tensioner with Screws | 15 | Tensor de cordón con tornillos | 15 | Tendeur de cordon avec vis |
| 16 | Cord Guide with Screw and Wall Anchor | 16 | Guía del cordón con tornillo y anclaje de pared | 16 | Guide de cordon avec vis et dispositif d'ancrage au mur |
| 17 | Wand(s) | 17 | Vara(s) | 17 | Tige(s) |

Tools Needed • Herramientas necesarias • Outils requis



1

Mark bracket locations
Marque la ubicación de los soportes
Marquez l'emplacement des supports

Determine if your drape will be mounted outside the window or door jamb (wall mount) or inside the jamb (ceiling mount).

NOTE: For best operation, drape should not touch the floor or sill.

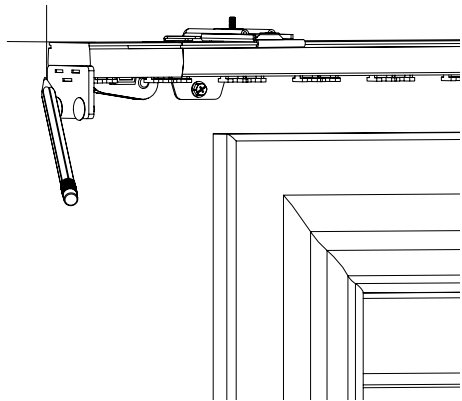
Determine si el cortinaje se montará en la parte externa de la jamba de la puerta o ventana (montaje de pared) o en la parte interna de la jamba (montaje en el techo).

NOTA: Para un funcionamiento óptimo, el cortinaje no debe tocar el piso ni el umbral.

Déterminez si votre store sera installé à l'extérieur du montant de porte ou de fenêtre (montage mural) ou à l'intérieur du montant (montage au plafond).

REMARQUE : Pour obtenir le meilleur fonctionnement, le rideau ne devrait pas toucher au plancher ou à l'appui.

Outside mount • Montaje externo • Montage extérieur

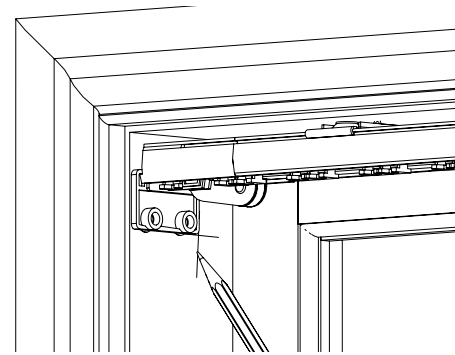


Outside mount: Measure up from the floor or sill the ordered length of the drape. Use a level for best accuracy and mark the height. Hold the track in the desired location and make marks at each end.

Montaje externo: Mida desde el piso o el umbral la longitud pedida del cortinaje. Utilice un nivel para lograr mayor precisión y marque la altura. Coloque la vía en la ubicación deseada y realice marcas en cada extremo.

Montage extérieur : Mesurez la longueur de rideau commandée à partir du sol ou de l'appui de fenêtre. Utilisez un niveau pour une meilleure précision et marquez la hauteur. Tenez la piste à l'emplacement désiré et effectuez des marques à chaque extrémité.

Inside mount • Montaje interno • Montage intérieur



Inside mount: Hold the track in the desired location and make marks at the front and ends of the headrail.

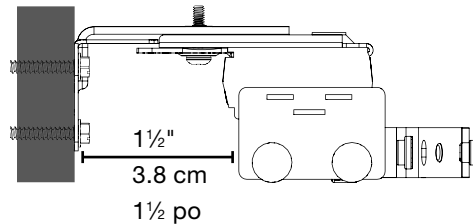
NOTE: There needs to be 1½" clearance behind the headrail to allow the drape to fold when open.

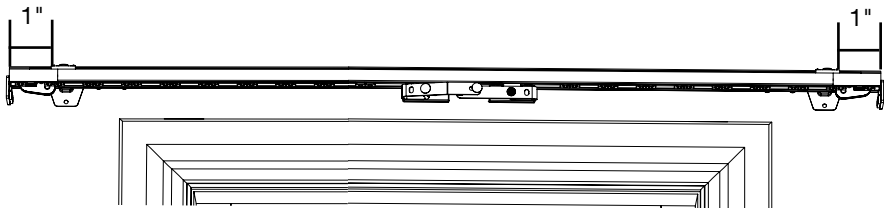
Montaje interno: Coloque la vía superior en la ubicación deseada y realice marcas en la parte delantera y los extremos del riel superior.

NOTA: Se debe dejar un espacio de 3.8 cm detrás del riel superior para permitir que el cortinaje se pliegue cuando se abre.

Montage intérieur : Tenez la piste à l'emplacement désiré et effectuez des marques sur le devant et aux extrémités du rail de retenue.

REMARQUE : Il doit y avoir un espace de 1½ po derrière le rail pour permettre au rideau de s'entasser lorsqu'il est ouvert.

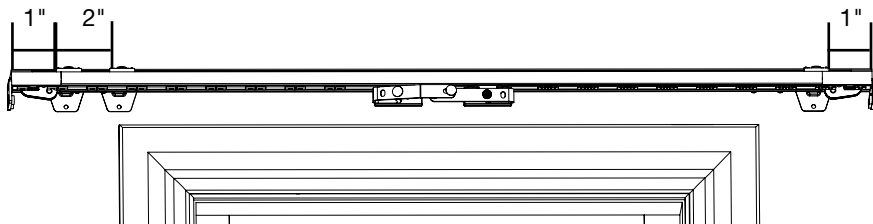




Wand controlled drapes: Measure over 1" from your end marks and mark for the end brackets. The remaining brackets are to be spaced evenly along the headrail.

Cortinaje con control mediante vara: Mida 2.5 cm desde las marcas de los extremos y marque las ubicaciones de los soportes de los extremos. Los soportes restantes se deben espaciar uniformemente a lo largo del riel superior.

Rideaux contrôlés par tige : Mesurez une distance d'au moins 1 po de vos marques d'extrémité et effectuez des marques pour les supports d'extrémité. Les autres supports doivent être espacés uniformément le long du rail de retenue.



Cord controlled drapes: Measure over 2" from the end bracket mark at the control end of the headrail. This will be for a second bracket to support the control end. The remaining brackets are to be spaced evenly along the headrail.

Cortinaje con control mediante cordón: Mida 5.1 cm desde la marca del soporte de los extremos en el extremo de control del riel superior. Esto es para un segundo soporte para el extremo de control. Los soportes restantes se deben espaciar uniformemente a lo largo del riel superior.

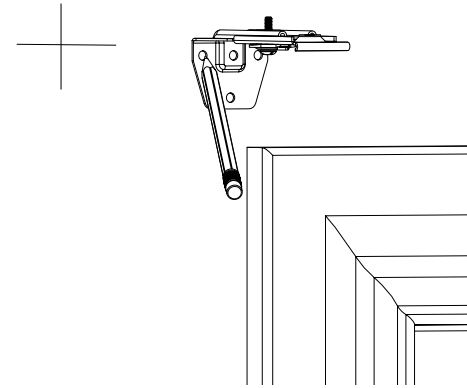
Rideaux contrôlés par cordon : Mesurez une distance d'au moins 2 po de la marque du support d'extrémité à l'extrémité du contrôle du rail de retenue. Cela servira à un second support pour soutenir l'extrémité du contrôle. Les autres supports doivent être espacés uniformément le long du rail de retenue.

2

Mark bracket screw locations

Marque las ubicaciones de los tornillos de los soportes

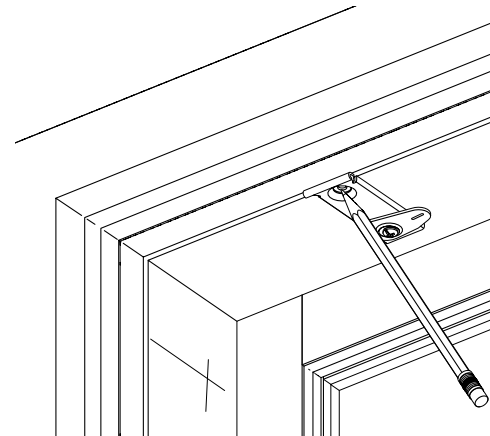
Marquez l'emplacement des vis de support



Outside mount: Align mounting clip and projection bracket assembly so the underside of the projection bracket is in line with the height mark. Mark screw locations.

Montaje externo: Alinee el sujetador de montaje y el ensamble del soporte de proyección de manera tal que la parte inferior del soporte de proyección quede alineado con la marca de la altura. Marque la ubicación de los tornillos.

Montage extérieur : Alignez la pince de montage et l'assemblage du support de projection de manière à ce que la partie inférieure du support de projection soit en ligne avec la marque de hauteur. Marquez l'emplacement des vis.



Inside mount: Separate mounting clip from the projection bracket (if provided assembled). Align and center mounting clips to your bracket marks and mark screw locations.

Montaje interno: Separe el sujetador de montaje del soporte de proyección (se proporcionó ensamblado). Alinee y centre los sujetadores de montaje con las marcas del soporte y marque la ubicación de los tornillos.

Montage intérieur : Séparez la pince de montage du support de projection (si fourni assemblé). Alignez et centrez les pinces de montage sur vos marques de support et marquez l'emplacement des vis.

Ceiling mount flush with opening

Headrail flush with opening	Align front of mounting clip with opening
Folded drape flush with opening (approximate)	1" from opening to front of mounting clip
Valance flush with opening (approximate)	2½" from opening to front of mounting clip

Montaje empotrado en el techo con abertura

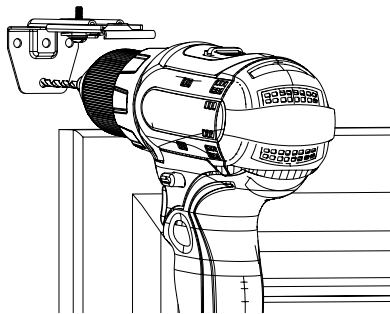
Riel superior al ras con abertura	Alinee la parte frontal del sujetador de montaje con la abertura
Cortinaje plegado al ras con abertura (aproximado)	2.5 cm desde la abertura hasta la parte delantera del sujetador de montaje
Cenefa al ras con abertura (aproximado)	6.4 cm desde la abertura hasta la parte delantera del sujetador de montaje

Montage au plafond affleuré avec l'ouverture

Rail de retenue affleuré avec l'ouverture	Alignez l'avant de la pince de montage avec l'ouverture
Rideau plié affleuré avec l'ouverture (approximativement)	1 po de l'ouverture jusqu'à l'avant de la pince de montage
Cantonnière affleurée avec l'ouverture (approximativement)	2½ po de l'ouverture jusqu'à l'avant de la pince de montage

3

Predrill holes Perfore previamente los orificios Pré-percez les trous



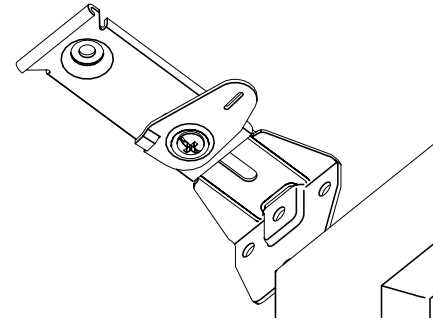
Drill pilot holes using a 1/16" drill bit or use the size bit required by the wall anchor you may be using.

Use una broca de 1.6 mm o una broca de tamaño adecuado para el anclaje de pared que esté utilizando para perforar los orificios guía.

Percez des avant-trous au moyen d'une mèche de 1/16 po, ou utilisez la taille de mèche requise par le dispositif d'ancrage au mur que vous utilisez.

4

Mount brackets Soportes de montaje Installez les supports

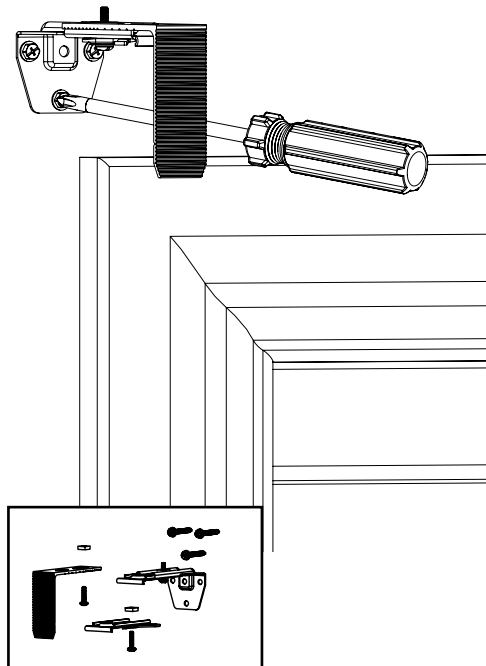


NOTE: For all mounts, make sure the cam on the mounting clip is opened before mounting and installing.

NOTA: Para todos los montajes, asegúrese de que la leva en el sujetador de montaje esté abierta antes de realizar el montaje y la instalación.

REMARQUE : Pour tous les montages, assurez-vous que la came de la pince de montage est ouverte avant le montage et l'installation.

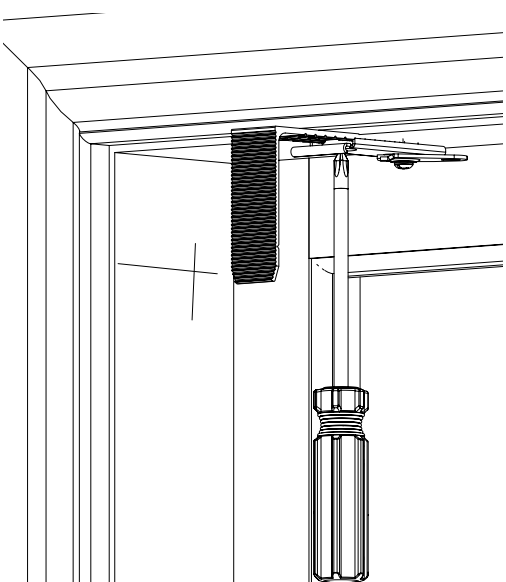
Outside mount • Montaje externo • Montage extérieur



Outside mount: Attach mounting clip and projection bracket assembly to the surface using three screws. Attach valance brackets to the top of the assembly using one nut and screw. Position valance brackets so they have the same projection.

Montaje externo: Use tres tornillos para colocar el sujetador de montaje y el ensamble del soporte de proyección en la superficie. Use una tuerca y un tornillo para colocar los soportes de la cenefa en la parte superior del ensamble. Ubique los soportes de la cenefa de manera tal que tengan la misma proyección.

Montage extérieur : Fixez la pince de montage et l'assemblage du support de projection à la surface au moyen de trois vis. Fixez les supports de cantonnière à la partie supérieure de l'assemblage au moyen d'un écrou et d'une vis. Placez les supports de cantonnière afin qu'ils aient tous la même projection.



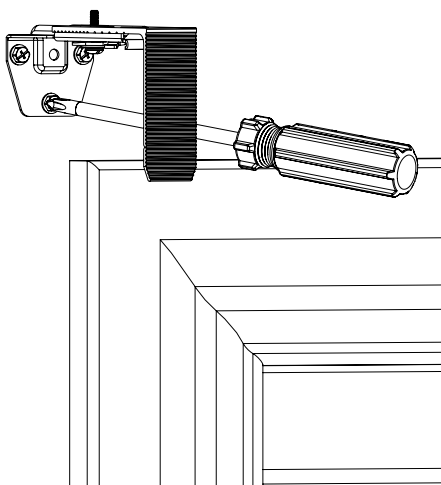
Inside mount: Place a valance bracket on top of each mounting clip. Position valance brackets so they have the same projection. Attach mounting clips and valance bracket to the surface using two screws.

Montaje interno: Coloque un soporte de cenefa en la parte superior de cada sujetador de montaje. Ubique los soportes de la cenefa de manera tal que tengan la misma proyección. Use dos tornillos para colocar sujetadores de montaje y soporte de cenefa en la superficie.

Montage intérieur : Placez un support de cantonnière au-dessus de chaque pince de montage. Placez les supports de cantonnière afin qu'ils aient tous la même projection. Fixez les pinces de montage et le support de cantonnière à la surface au moyen de deux vis.

4

Mount long projection brackets (optional) Soportes de proyección grande para montaje (opcional) Installez les longs supports de projection (en option)



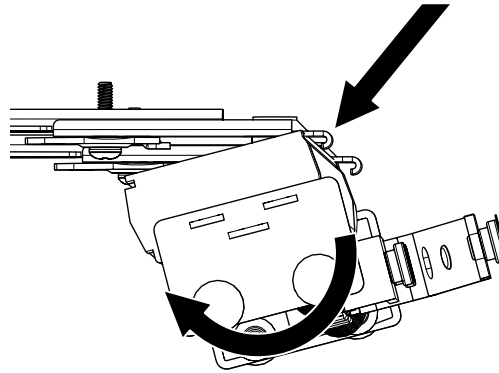
Optional long projection bracket: If the optional long projection bracket is being used, remove the mounting clip from the standard projection bracket assembly and install it on the long projection bracket. Attach valance bracket.

Soporte de proyección largo opcional
Si utiliza el soporte de proyección largo opcional, quite el sujetador de montaje del ensamble de soporte de proyección estándar y colóquelo en el soporte de proyección largo. Fije el soporte para cenefa.

Long support de projection en option : Si le long support de projection en option est utilisé, retirez la pince de montage de l'assemblage du support de projection standard et installez-la sur le long support de projection. Fixez le support de cantonnière.

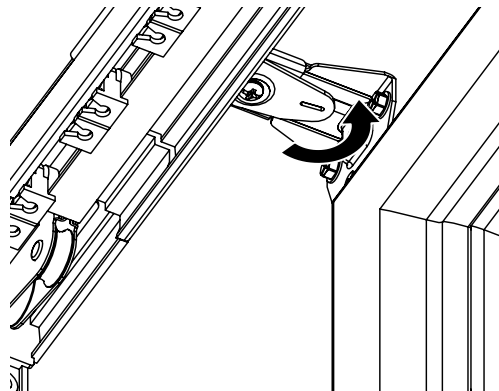
5

Mount headrail into mounting clips Monte el riel superior en los sujetadores de montaje Installez le rail de retenue dans les pinces de montage



You may need a second person to help hold the headrail during mounting. Place headrail into the front hook of the bracket and rotate the back of the headrail into the bracket. Using a screwdriver, rotate the cam so the cam hooks under the lip on the back of the headrail. Repeat for remaining brackets.

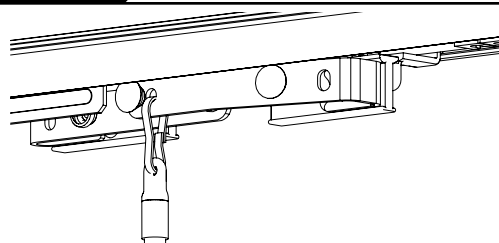
Es posible que necesite que otra persona lo ayude para sostener el riel superior durante el montaje. Coloque el riel superior en el gancho delantero del soporte y gire la parte trasera del riel superior para colocarlo en el soporte. Con un destornillador, gire la leva de manera tal que la leva se enganche debajo del borde de la parte trasera del riel superior. Repita la operación para el resto de los soportes.



Vous pourrez avoir besoin d'une seconde personne pour vous aider à tenir le rail de retenue durant le montage. Placez le rail de retenue dans le crochet avant du support et pivotez l'arrière du rail de retenue dans le support. Au moyen d'un tournevis, tournez la came jusqu'à ce qu'elle s'accroche sous la lèvre à l'arrière du rail de retenue. Répétez le processus pour les autres supports.

6

Attach wand (for wand controlled drapes) Coloque la vara (para cortinajes con control mediante vara) Fixez la tige (pour les rideaux contrôlés par tige)

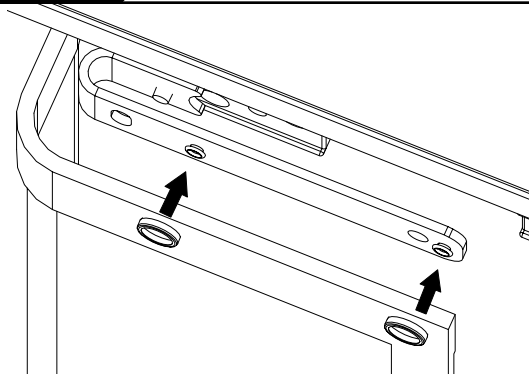


Snap wand clip onto moving carrier. Fije el sujetador de la vara en el sujetador móvil.

Enclenchez la pince de tige sur le chariot de déplacement.

7

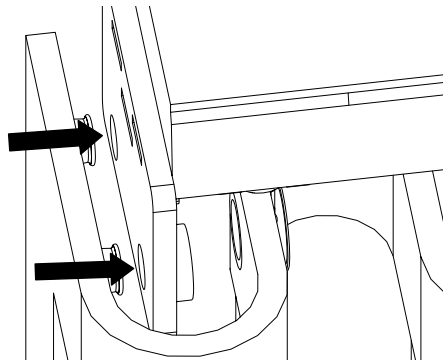
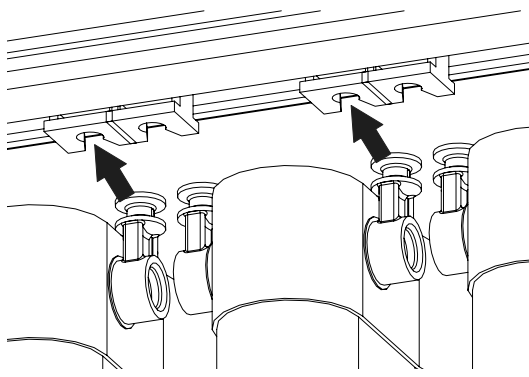
Attach drape
Coloque el cortinaje
Fixez le rideau



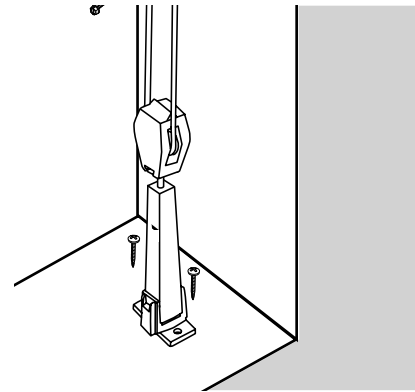
Unroll the drape so that three or four hangers are visible. Turn hanger so the loose end is up. Starting at the end of the headrail, align the end of each hanger into a carrier. Firmly press the hanger straight into the carrier until it is felt to engage. Work along the headrail, unrolling the drape as you attach the hangers. Finish by attaching the snaps at the ends of the drape to the headrail end cap and moving carrier.

Desenrolle el cortinaje de manera tal que puedan verse tres o cuatro ganchos. Gire el gancho para que el extremo suelto quede arriba. Comience por el extremo del riel superior y alinee el extremo de cada gancho dentro de un sujetador. Presione firmemente el gancho directamente para introducirlo en el sujetador hasta que sienta que queda enganchado. Complete todo el riel superior, desenrollando el cortinaje a medida que coloca los ganchos. Para finalizar, coloque los cierres que están en los extremos del cortinaje en la tapa del extremo del riel superior y el sujetador móvil.

Déroulez le rideau de manière à ce que trois ou quatre crochets soient visibles. Tournez le crochet afin que l'extrémité libre soit vers le haut. En commençant à l'extrémité du rail de retenue, alignez l'extrémité de chaque crochet dans un chariot. Enfoncez fermement le crochet directement dans le chariot jusqu'à ce qu'il s'enclenche. Continuez le long du rail de retenue, en déroulant le rideau au fur et à mesure que vous fixez les crochets. Terminez en fixant les mousquetons aux extrémités du rideau sur le capuchon d'extrémité du rail de retenue et du chariot de déplacement.

**8**

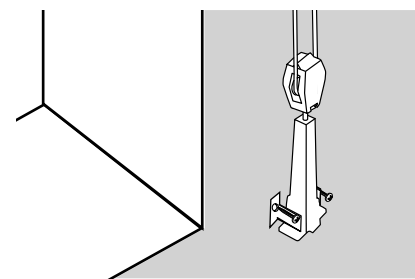
Mount cord tensioner and cord guide (for cord controlled drapes)
Monte el tensor de cordón y la guía de cordón (para cortinajes con control mediante cordón)
Installez le tendeur de cordon et le guide de cordon (pour les rideaux contrôlés par cordon)

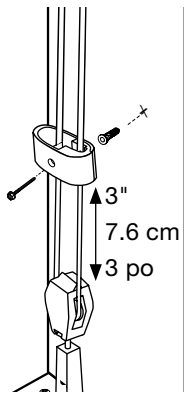


Unwrap the control cord and lower the cord tensioner. Determine if the tensioner will be mounted to the floor or wall. The tensioner should be pulled down to provide a slight amount of tension to the cord. Mark the hole locations and drill a pilot hole using a 1/16" drill bit or use the size bit required by the wall anchor you may be using. Mount tensioner to surface using two screws.

Desenvuelva el cordón de control y baje el tensor del cordón. Determine si el tensor se montará en el piso o la pared. El tensor se debe tirar hacia abajo para dar una pequeña cantidad de tensión al cordón. Marque la ubicación de los orificios y use una broca de 1.6 mm o una broca de tamaño adecuado para el anclaje de pared que esté utilizando para perforar un orificio guía. Use dos tornillos para montar el tensor en la superficie.

Déroulez le cordon de contrôle et abaissez le tendeur de cordon. Déterminez si le tendeur sera installé sur le plancher ou le mur. Le tendeur doit être tiré vers le bas pour exercer une certaine tension sur le cordon. Marquez l'emplacement des trous et percez des avant-trous au moyen d'une mèche de 1/16 po, ou utilisez la taille de mèche requise par le dispositif d'ancrage au mur que vous utilisez. Installez le tendeur sur la surface au moyen de deux vis.

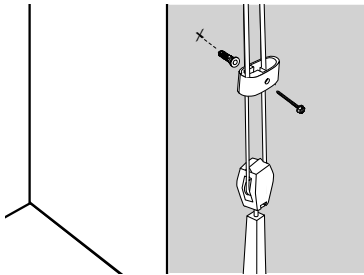




The cord guide must be mounted 3" above the tensioner. Mark the hole locations and drill a pilot hole using a 1/16" drill bit or use the size bit required by the wall anchor you may be using. Mount cord guide to surface using one screw.

La guía del cordón debe montarse 7.6 cm por encima del tensor. Marque la ubicación de los orificios y use una broca de 1.6 mm o una broca de tamaño adecuado para el anclaje de pared que esté utilizando para perforar un orificio guía. Use un tornillo para montar la guía del cordón en la superficie.

Le guide de cordon doit être installé à une distance de 3 po au-dessus du tendeur. Marquez l'emplacement des trous et percez des avant-trous au moyen d'une mèche de 1/16 po, ou utilisez la taille de mèche requise par le dispositif d'ancrage au mur que vous utilisez. Installez le guide de cordon sur la surface au moyen d'une vis.



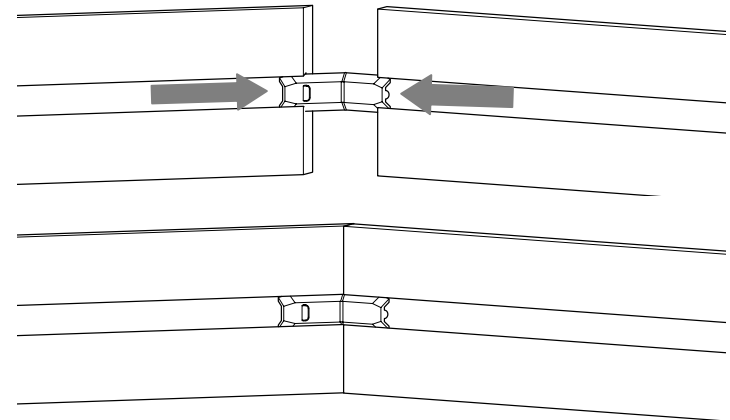
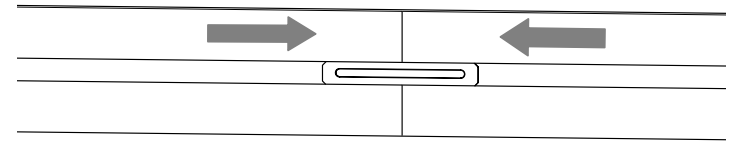
9

Assemble valance returns and splice Coloque los retornos y el empalme de la cenefa Assemblez les retours et l'épissure de cantonnière

If necessary, splice valance sections. Insert valance splice into groove along the back of wood valance backer. Insert return brackets into wood return backers and attach to ends of valance.

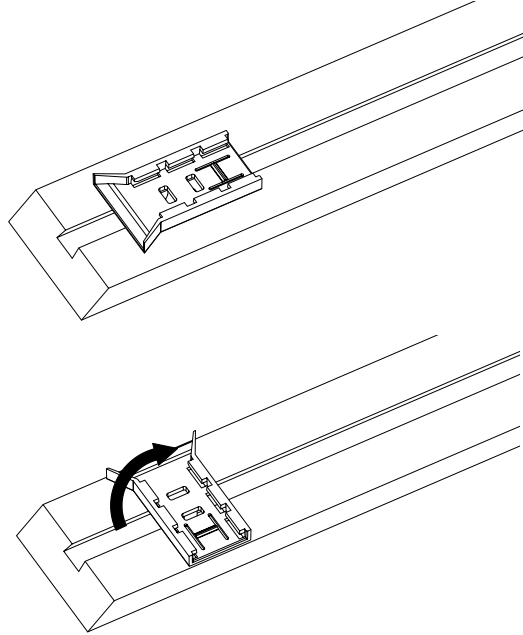
Si es necesario, empalme las secciones de la cenefa. Introduzca el empalme de la cenefa en la ranura que se encuentra en la parte trasera de la lámina de la cenefa de madera. Introduzca los soportes de los retornos en las láminas de los retornos de madera y fíjelos en los extremos de la cenefa.

Si nécessaire, épissez les sections de la cantonnière. Insérez l'épissure de la cantonnière dans la rainure située le long de l'arrière de l'endos de la cantonnière en bois. Insérez les supports de retour dans les endos de retour en bois et fixez aux extrémités de la cantonnière.



10

Attach valance slides
Fije los deslizadores para cenefa
Fixez les glissières de cantonnière



Valance slides must align with valance brackets installed in step 1. Place slide in the groove on the back of the wood valance backer and turn 90 degrees to lock in place. The wide part of the slide must be oriented toward the top of the valance.

Los deslizadores para cenefa deben estar alineados con los soportes de la cenefa que se instalaron en el paso 1. Coloque el deslizador en la ranura que se encuentra en la parte trasera de la lámina de la cenefa de madera y gírela 90° para trabarlo en el lugar. La parte amplia del deslizador se debe orientar hacia la parte superior de la cenefa.

Les glissières de cantonnière doivent s'aligner avec les supports de cantonnière installés à l'étape 1. Placez la glissière dans la rainure située à l'arrière de l'endos de la cantonnière en bois et pivotez de 90 degrés pour verrouiller en place. La partie large de la glissière doit être orientée vers la partie supérieure de la cantonnière.

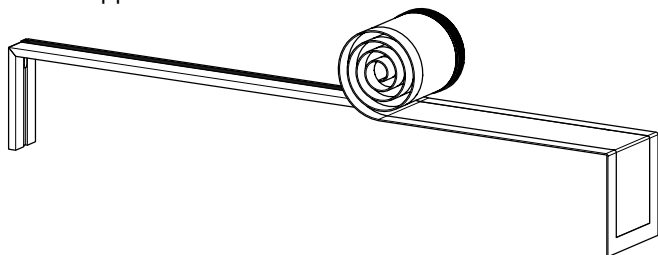
11

Attach the vertically oriented wood fabric to valance
Coloque material de madera con orientación vertical en la cenefa
Fixez le tissu en bois orienté verticalement à la cantonnière

Unroll the valance fabric a few inches. Start at one end and align the Velcro on the wood backer. It may be necessary to adjust the position so that the end of the valance fabric matches the end of the wood bracket.

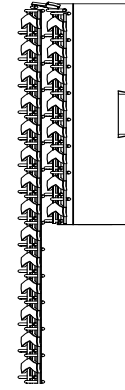
Desenrolle la tela de la cenefa unos centímetros. Comience en un extremo y alinee el velcro en la lámina de madera. Puede ser necesario ajustar la posición para que el extremo de la tela de la cenefa coincida con el extremo del soporte de madera.

Déroulez le tissu de la cantonnière de quelques pouces. Commencez à une extrémité et alignez le Velcro sur l'endos en bois. Il pourra s'avérer nécessaire de régler la position afin que l'extrémité du tissu de la cantonnière corresponde à l'extrémité du support en bois.



11

Optional: Attach horizontally oriented wood fabric to valance
Opcional: Coloque material de madera con orientación horizontal en la cenefa
En option : Fixez le tissu en bois orienté horizontalement à la cantonnière



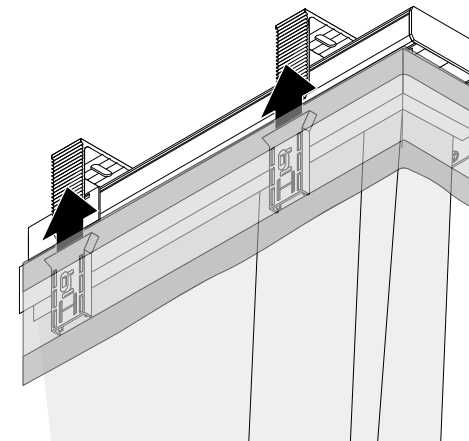
Fabric is preapplied to wood backer. Turn valance until you see the word "UP." This indicates the top of the valance.

La tela está aplicada previamente en la lámina de madera. Gire la cenefa hasta que vea la palabra "ARRIBA". Esto indica la parte superior de la cenefa.

Le tissu est préalablement appliqué à l'endos en bois. Tournez la cantonnière jusqu'à ce que vous voyez le mot « UP ». Cela indique la partie supérieure de la cantonnière.

12

Install valance
Instale la cenefa
Installez la cantonnière



Hold valance up to headrail and adjust valance slides to align with valance brackets. Slide upwards to insert valance brackets into slides. Slide will click as it is adjusted to the desired height.

Sujete la cenefa arriba en el riel superior y ajuste los deslizadores para cenefa para alinearlos con los soportes de la cenefa. Deslícelo hacia arriba para insertar los soportes de la cenefa en los deslizadores. El deslizador se trabará cuando esté ajustado en la altura deseada.

Tenez la cantonnière près du rail de retenue et ajustez les glissières de cantonnière pour les aligner avec les supports de cantonnière. Glissez vers le haut pour insérer les supports de cantonnière dans les glissières. Les glissières émettront un clic lorsqu'elles sont ajustées à la hauteur souhaitée.

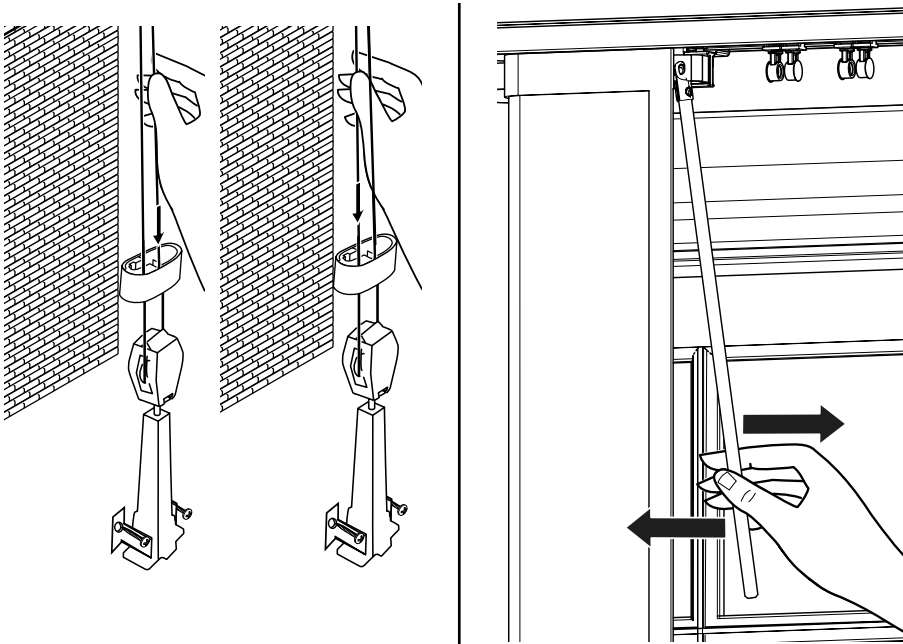


Operation
Funcionamiento
Fonctionnement

Pull on operating cord or slide wand to open and close the drape. When first installed, fully open the drape and manually fold the fabric and allow to remain in this position for a while. This helps the drape fold neatly.

Tire del cordón de accionamiento o la vara deslizante para abrir y cerrar el cortinaje. Cuando lo use por primera vez, abra completamente el cortinaje, pliegue manualmente la tela y déjelo en esta posición durante cierto tiempo. Esto ayuda a lograr pliegues impecables en el cortinaje.

Tirez sur le cordon de fonctionnement ou glissez la tige pour ouvrir ou fermer le rideau. Après l'installation initiale, ouvrez le rideau complètement et pliez le tissu manuellement et laissez-le ainsi pendant un certain temps. Cela aide le rideau à se plier correctement.



Cleaning and care
Cuidado y limpieza
Nettoyage et entretien

The natural materials used in making this product will change color over time. This is normal. To clean, lightly vacuum with a soft brush attachment or wipe with a duster. Do not use water or liquid cleaning solutions.

Los materiales naturales que se utilizan para elaborar este producto cambiarán de color con el paso del tiempo. Esto es normal. Para limpiarla, aspire suavemente con un accesorio de cepillo suave o con un plumero. No utilice agua ni soluciones de limpieza líquidas.

Les matériaux naturels utilisés pour fabriquer ce produit changeront de couleur au fil du temps. Cela est normal. Pour nettoyer, passez l'aspirateur au moyen d'un accessoire à brosse souple ou essuyez avec un plumeau. N'utilisez pas de l'eau ou des solutions de nettoyage liquides.

